

# 設 計 図 書

(起工)

工事 (業務)  
番 号

5 老病第 7 6 号

工事 (業務)  
名

長崎県老岐病院駐車場舗装工事

工事 (業務)  
場 所

老岐市郷ノ浦町東触

長崎県老岐病院

# 数量総括表

工事名:長崎県壱岐病院駐車場舗装工事

当初

工 種 / 種 別 / 細 別	単位	数 量	摘 要
0001 舗装工事			
土 工			
掘削 土砂 オープンカット 無し 無し 5,000m3未満	m3	360.0	
残土処分	m3	360.0	
舗装工			
アスファルト舗装 t=5cm	m2	1,820.0	
アスファルト舗装 t=5cm(表層のみ)	m2	40.0	
アスファルト舗装 t=5cm(表層のみ)歩道相当部	m2	29.0	
アスファルト舗装 永石4号線 t=4cm(表層のみ)	m2	360.0	
張コンクリート t=10cm	m2	3.5	
擁壁工			
小型重力式擁壁	式	1.0	
防護柵設置工			
防護柵設置工(ガードパイプ設置工)材工共 土中建込 C-2E(塗)基本三色 歩車境界用 加算額なし 施工規模50m以上100m未満 昼間作業 曲線部補正なし 4週8休	m	56.0	
フェンス基礎設置	m	7.0	
フェンス設置 メッシュフェンスH=1.8, W=2.0(材料支給)	m	8.0	
路面標示工			
区画線工(区画線設置) 手間+材料費 昼間作業 熔融式(手動) 実線15cm 時間的制約無 排水性舗装に施工しない 未供用区間 塗布厚1.5mm ビーズ含有量15~18%・白 4週8休	m	1,066.0	
区画線工(区画線設置) 手間+材料費 昼間作業 熔融式(手動) ゼブラ15cm 時間的制約無 排水性舗装に施工しない 未供用区間 塗布厚1.5mm ビーズ含有量15~18%・白 4週8休	m	94.0	
区画線工(区画線設置) 手間+材料費 昼間作業 熔融式(手動) 矢印・記号・文字15cm換算 時間的制約無 排水性舗装に施工しない 未供用区間 塗布厚1.5mm ビーズ含有量1 4週8休	m	92.0	
構造物取壊し工			
舗装版切断 アスファルト舗装版 15cm以下	m	13.0	
舗装版破碎 アスファルト舗装版 無し 不要 15cm以下 有り	m2	40.0	



# 令和5年度 長崎県杵岐病院駐車場舗装工事 特記仕様書

## 第1章 総 則

第1条 本特記仕様書は、令和5年度 長崎県杵岐病院駐車場舗装工事に適用する。

第2条 本工事は、設計図書及び本特記仕様書によるほか、各項によるものとする。

- 1 長崎県建設工事共通仕様書 長崎県土木部 (令和5年4月改訂版)
- 2 長崎県建設工事施工管理基準 長崎県土木部 (令和5年4月改訂版)
- 3 土木設計(測量、調査)業務等共通仕様書 長崎県土木部 (令和5年4月改訂版)
- 4 その他関連図書

## 第2章 施工条件明示

第3条 本工事の施工にあたっての施工条件を下記に明示するので、受注者は、施工計画書の作成時及び工事施工時においては、十分留意するものとする。  
なお、明示した施工条件に重大な変更が生じた場合は、協議の上で契約変更の対象とする。

### 1 工程関係

- 本工事は週休2日モデル工事(受注者希望型)であり、「4週8休」以上の現場閉所を行うための費用を計上している。受注者は週休2日を実施するか選択できるものとし、実施の有無および実施する週休2日のパターンについて、施工計画書の提出前までに監督職員と工事打合せ簿により協議を行うものとする。なお、実施する場合は予定工程において設定された休日および現場閉所を行うほか以下の1)から6)によるものとする。ただし、実施しない場合においても「4週5休」以上の休日は確保することとし、現場閉所率は17.8%(5日/28日)以上とする。また、この場合においては、完成通知時において実施工程表等により実施状況を取りまとめ監督職員へ報告するものとするが、未達成の場合でも罰則等は設けない。

1) 週休2日は「4週8休」以上を基本とするが、受注者は、工事着手日から工事完成日までの期間において、4週6休以上の休日を確保することができる。

2) 予定工程において設定された休日は、巡回パトロールや保守点検等、現場管理上必要な作業を行う場合を除き、監督職員と協議無しに現場事務所を営繕することや、工事および測量等の現場作業のみならず書類整理等の事務作業を実施することが出来ない。やむを得ず休日に作業(災害対応や緊急工事等)を実施する場合には、監督職員と協議を行うこととする。

3) 元請技術者(現場代理人、主任技術者、監理技術者)は現場閉所にあわせて、必ず休日とすること。

4) 工事の工期については、週休2日を選択し実施する場合は、受注者が「必要工期」を算出し、発注者と協議を行い、妥当と判断される場合は変更の対象とする。

5) 週休2日の実施内容および現場閉所の達成状況に合わせ、変更契約を行うものとする。「4週8休」以上は、現場閉所率28.5%(8日/28日)以上の場合、「4週7休」以上「4週8休」未滿は、現場閉所率が25%(7日/28日)以上28.5%未滿の場合、「4週6休」以上「4週7休未滿」は、現場閉所率が21.4%(6日/28日)以上25%未滿の場合とする。なお、「4週6休」以上が未達成の場合並びに週休2日を選択しなかった場合においては、補正を減じた変更契約を行うものとする。

各週休2日パターンにおける補正係数においては、下記のとおりとする。

【4週8休以上：補正係数】

○労務費	: 1.05	○機械経費	: 1.04
○共通仮設費	: 1.04	○現場管理費	: 1.06

【4週7休以上 4週8休未満：補正係数】

○労務費 : 1.03                      ○機械経費 : 1.03  
○共通仮設費 : 1.03                      ○現場管理費 : 1.04

【4週6休以上 4週7休未満：補正係数】

○労務費 : 1.01                      ○機械経費 : 1.01  
○共通仮設費 : 1.02                      ○現場管理費 : 1.03

6) 対象期間中、工事現場にモデル工事であることを現場に看板等により掲示すること。

## 2 用地関係

- ・ 工事区域の用地について特に制約等はない。
- ・ 受注者が施工上必要とする用地以外の借地は予定していない。

## 3 工事支障物件関係

- ・ 工事着手前に水道管等占有する各施設管理者に地下埋設物の有無の確認を行い、確認を受けた資料を本工事着手前に監督職員に提出すること。その際、現計画で支障となる場合は監督職員と協議すること。

## 4 公害関係

- ・ 工事に伴う公害防止対策(騒音・振動・粉塵・水質汚濁等)について、特段の考慮はしていない。
- ・ 事業損失に係わる事前調査等の実施は予定していない。

## 5 安全対策関係

- ・ 安全対策として下記の交通誘導員を計上している。

対象作業内容	配置体制	開始時間 終了時間	配置員数	配置場所
現道上での作業となる工種	作業時 (交代要員無)	8:00 17:00	1名/日	敷地の出入口

## 6 資機材等の搬入関係

- ・ 資機材等の搬入経路や搬入時間帯等に特段の制約は無い。

## 7 仮設備関係

- ・ 仮設備に関して、特段の制約は無い。

## 8 現場環境改善費関係

- ・ 本工事は、現場環境改善費については考慮していない。

## 9 残土・産業廃棄物関係

- ・ 搬入や搬出等については下記のとおりとする。

### (1) 建設発生土の利用(搬入)

本工事において、建設発生土の搬入は想定していない。

### (2) 建設発生土の搬出(処分場へ搬出の場合)

本工事により発生する建設発生土(残土)の搬出は、「公表用積算基準(長崎県土木部)」の残土処分受け入れ業者一覧に掲載されている以下の処分場へ搬出するものとする。

ただし、受注者の自己都合により搬出先を変更する場合は、事前に監督職員の承諾を得るものとする。変更する搬出先も「公表用積算基準(長崎県土木部)」の残土処分受け入れ業者一覧表に掲載されている処分場とし、費用の変更は行わないものとする。

搬出先 : 田中残土受入場

搬出場所 : 壱岐市郷ノ浦町田中触

なお、発注者は「公表用積算基準(長崎県土木部)」の残土処分受入業者一覧表に掲載の受入処分地で最も安価(積算時の処分費と運搬費の総価)となる処分場を想定しているが、当該残土処分地の受入が不可能な場合、または受注者が残土処分受入業者一覧表より選定した処分場が想定している処分場より安価となる場合は、協議の上契約変更の対象とする。

- (3) コンクリート塊・アスファルト塊の処理  
本工事において、発生は想定していない。
- (4) 木くず・・・産業廃棄物に該当する分  
本工事において、発生は想定していない。
- (5) 金属くず  
本工事において、発生は想定していない。
- (6) 舗装版切断時作業時に発生する排水の処理  
受注者は、舗装版切断時に発生する排水については、水質汚濁の防止を図る観点からその排水を回収し、産業廃棄物（汚泥）として処理しなければならない。ただし、舗装版切断時に排水が生じない工法（空冷式等）を採用する場合は、吸引する装置の併用など、粉塵の飛散防止対策を実施するとともに、収集した粉塵は適正に運搬・処理を実施しなければならない。なお、受注者は、搬出した数量を証明できる資料を監督職員へ提出するものとし、設計数量については協議の上で変更の対象とする。

10. その他

- ・ 現場発生品の発生及びその再使用は想定していないが、再使用可能な製品があれば、監督職員と協議すること。
  
- ・ 仮囲いは、造成工事受諾業者が設置したものを継続して使用する計画としている。
  
- ・ フェンスは、支給品としている。支給にあたり、監督員の指示を仰ぐ事とする。

### 第3章 その他

第4条 重点的な監督業務

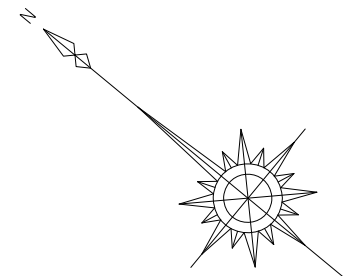
本工事は、重点的な監督業務の実施を予定していない。

第5条 三者会議

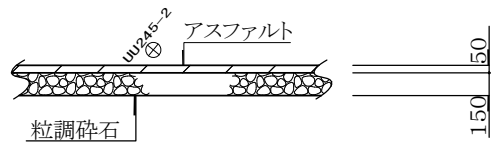
本工事では、『工事実施段階における「三者会議」の実施要領〔長崎県〕』に基づいた三者会議の実施を予定していない。

# 長崎県老岐病院駐車場舗装工事

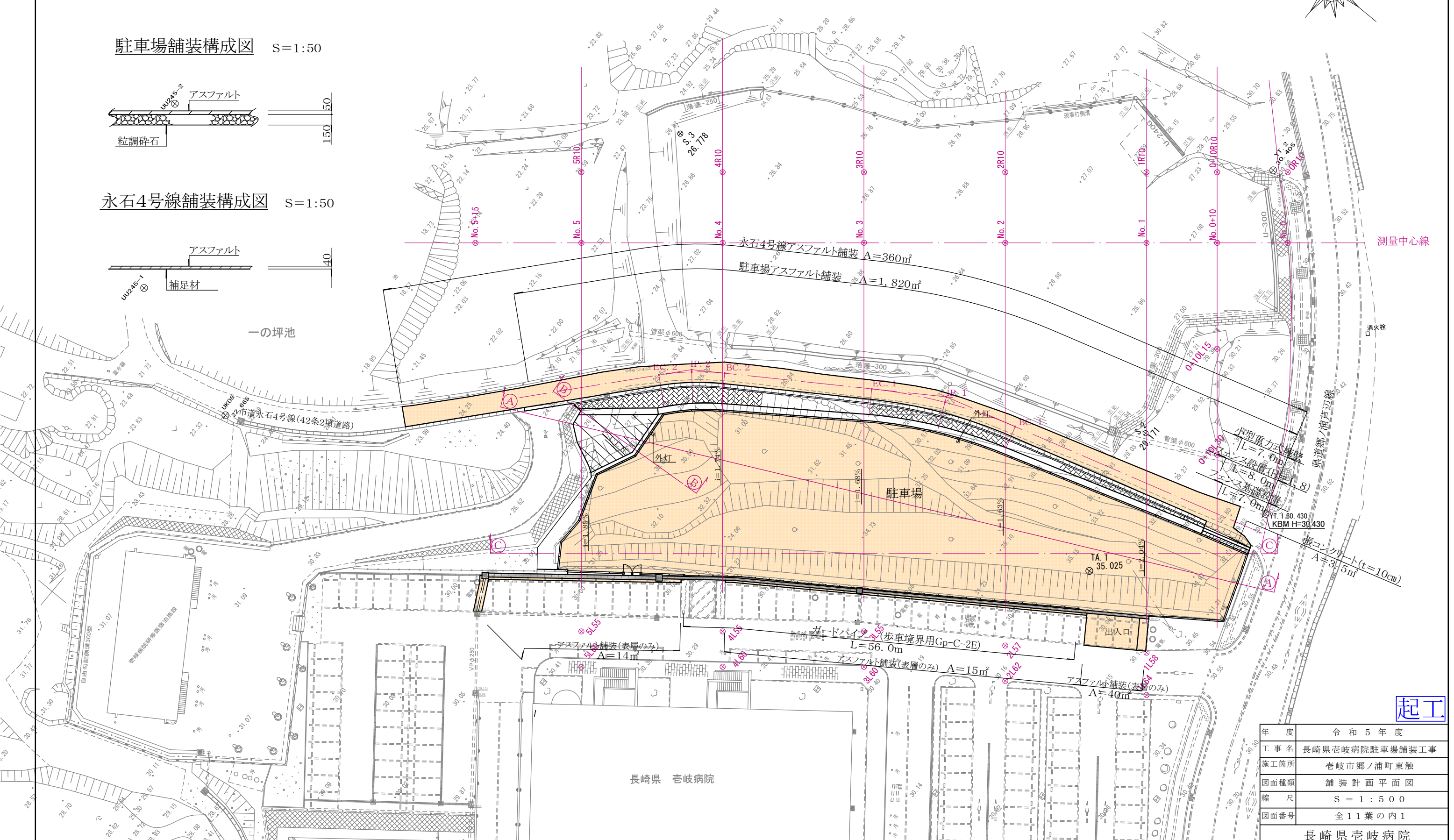
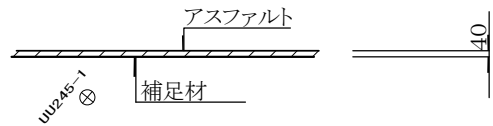
舗装計画平面図 S=1:500



駐車場舗装構成図 S=1:50



永石4号線舗装構成図 S=1:50



測量中心線

消火栓

コンクリート(t=10cm) A=3.5㎡

**起工**

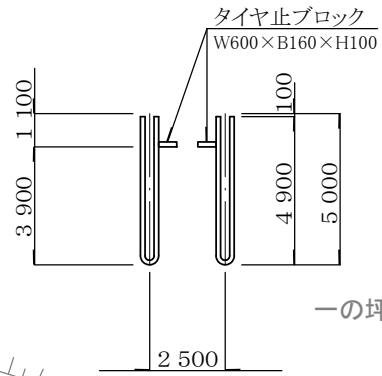
年度	令和5年度
工事名	長崎県老岐病院駐車場舗装工事
施工箇所	老岐市郷ノ浦町東触
図面種類	舗装計画平面図
縮尺	S=1:500
図面番号	全11葉の内1
長崎県老岐病院	



# 長崎県杵岐病院駐車場舗装工事

平面図(路面標示) S=1:500

駐車枠詳細図 S=1:250



一の坪池

市道永石4号線(42条2項道路)

駐車台数 n=71台

6.0m

6.0m

TA.1  
35.025

KBMH=30.430

長崎県 杵岐病院

貯水タンク

既設白線引き直し  
白線(実線) L=340m 白線(文字換算) L=76m

白線(実線) L=726m

白線(ゼブラ) L=78m

白線(文字換算) L=16m

パーキングブロック n=142個

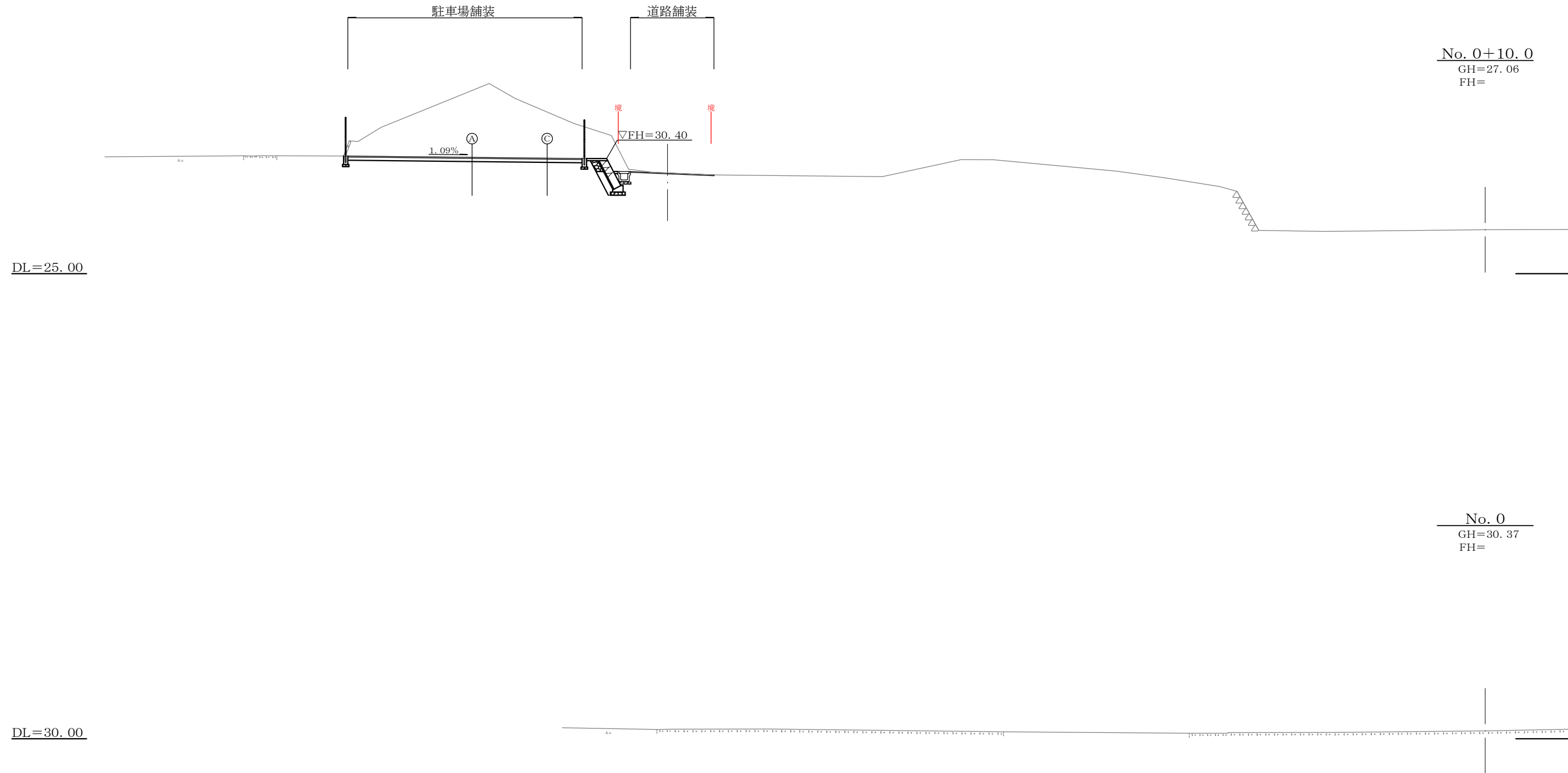
0+10.15

起工

年度	令和5年度
工事名	長崎県杵岐病院駐車場舗装工事
施工箇所	杵岐市郷ノ浦町東触
図面種類	平面図(路面標示)
縮尺	S=1:500
図面番号	全11葉の内2
長崎県杵岐病院	



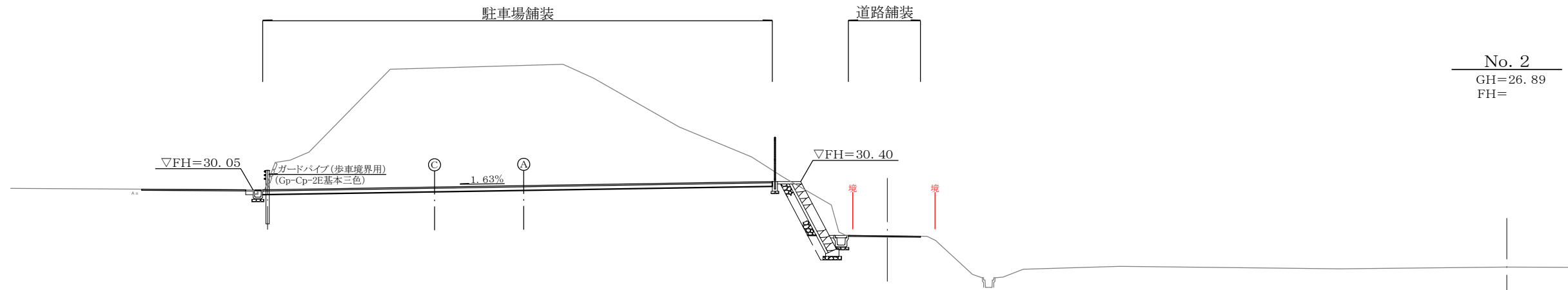
横断図 1 S=1:200



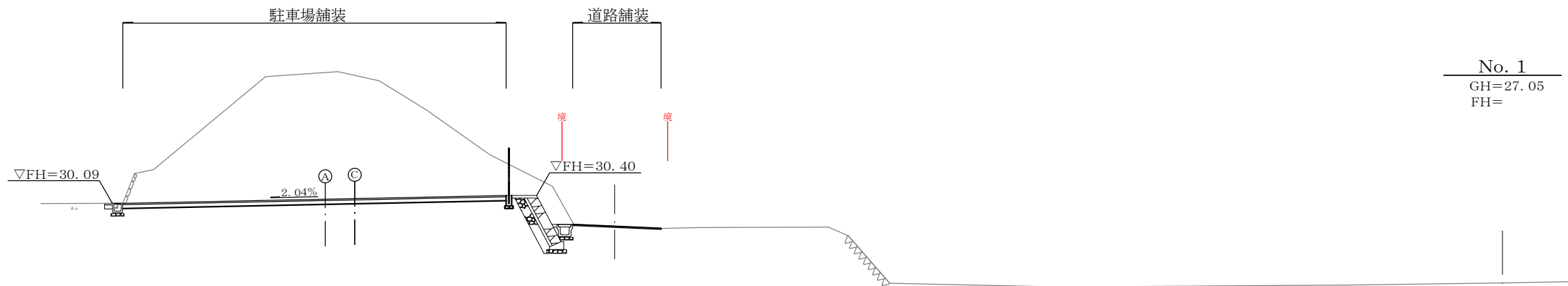
起工

年度	令和5年度
工事名	長崎県壱岐病院駐車場舗装工事
施工箇所	壱岐市郷ノ浦町東触
図面種類	横断図 1
縮尺	S = 1 : 200
図面番号	全11葉の内3
長崎県壱岐病院	

横断図 2 S=1:200



DL=25.00

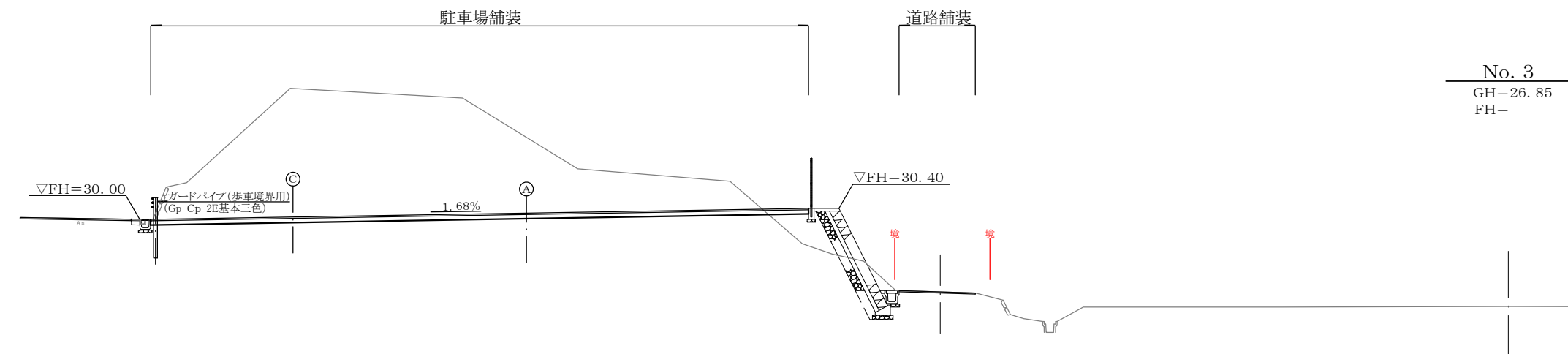
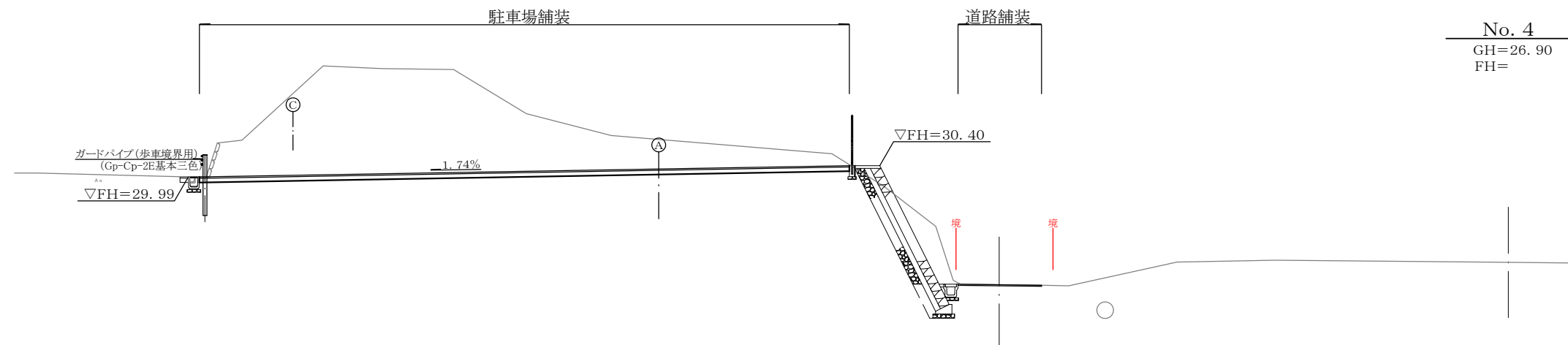


DL=25.00

起工

年度	令和5年度
工事名	長崎県壱岐病院駐車場舗装工事
施工箇所	壱岐市郷ノ浦町東触
図面種類	横断図 2
縮尺	S = 1 : 200
図面番号	全11葉の内4
長崎県壱岐病院	

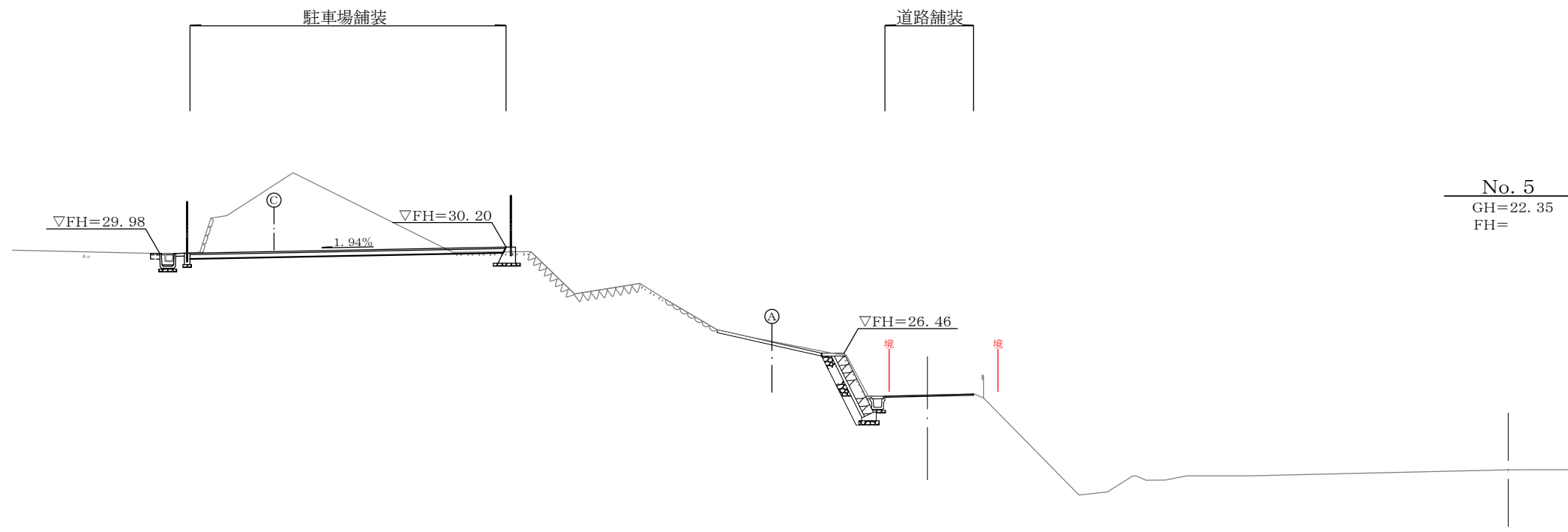
# 横断図 3 S=1:200



起工

年度	令和5年度
工事名	長崎県老岐病院駐車場舗装工事
施工箇所	老岐市郷ノ浦町東触
図面種類	横断図 3
縮尺	S = 1 : 200
図面番号	全11葉の内5
長崎県老岐病院	

横断図 4 S=1:200



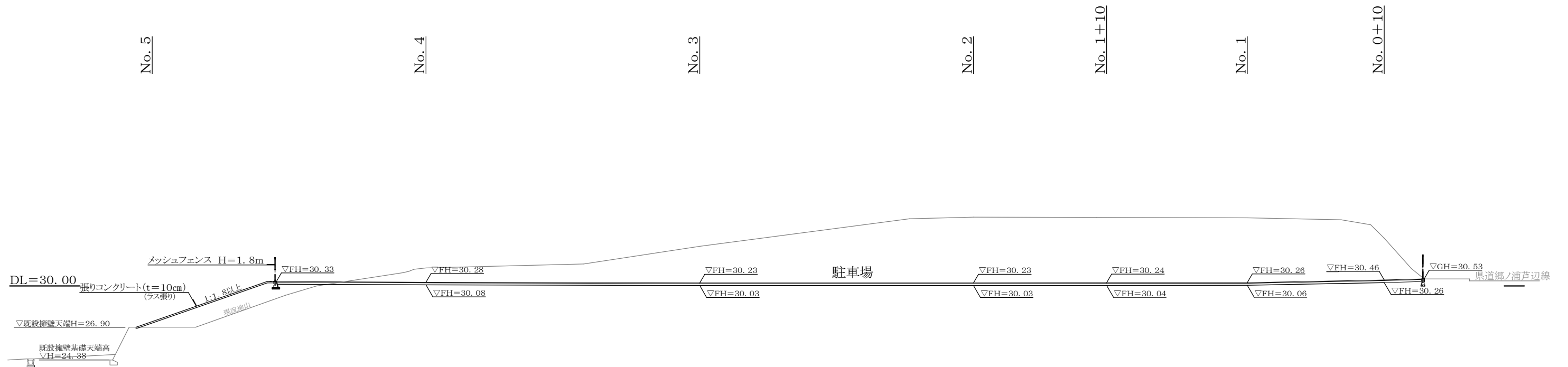
No. 5  
GH=22.35  
FH=

DL=20.00

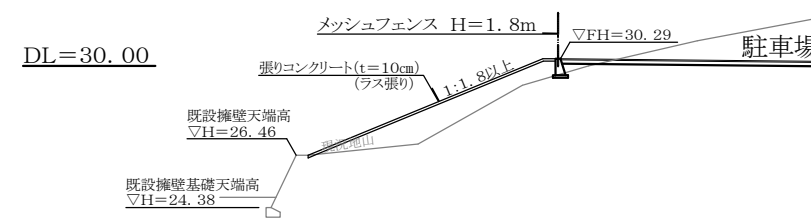
起工

年度	令和5年度
工事名	長崎県壱岐病院駐車場舗装工事
施工箇所	壱岐市郷ノ浦町東触
図面種類	横断図 4
縮尺	S = 1 : 200
図面番号	全11葉の内6
長崎県壱岐病院	

Ⓐ-Ⓐ 断面図 S=1:300



Ⓑ-Ⓑ 断面図 S=1:300

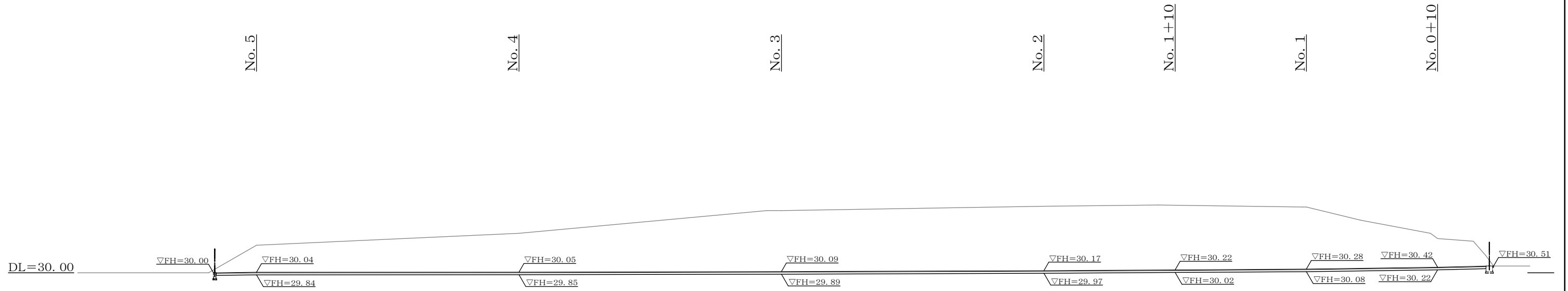


起工

年度	令和5年度
工事名	長崎県壱岐病院駐車場舗装工事
施工箇所	壱岐市郷ノ浦町東触
図面種類	断面図 1
縮尺	S = 1 : 300
図面番号	全11葉の内7
長崎県壱岐病院	



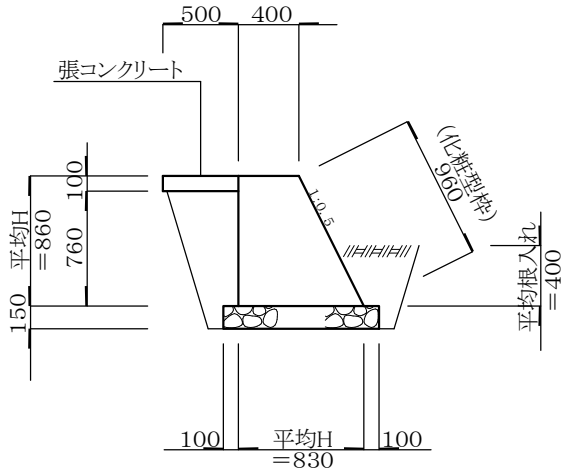
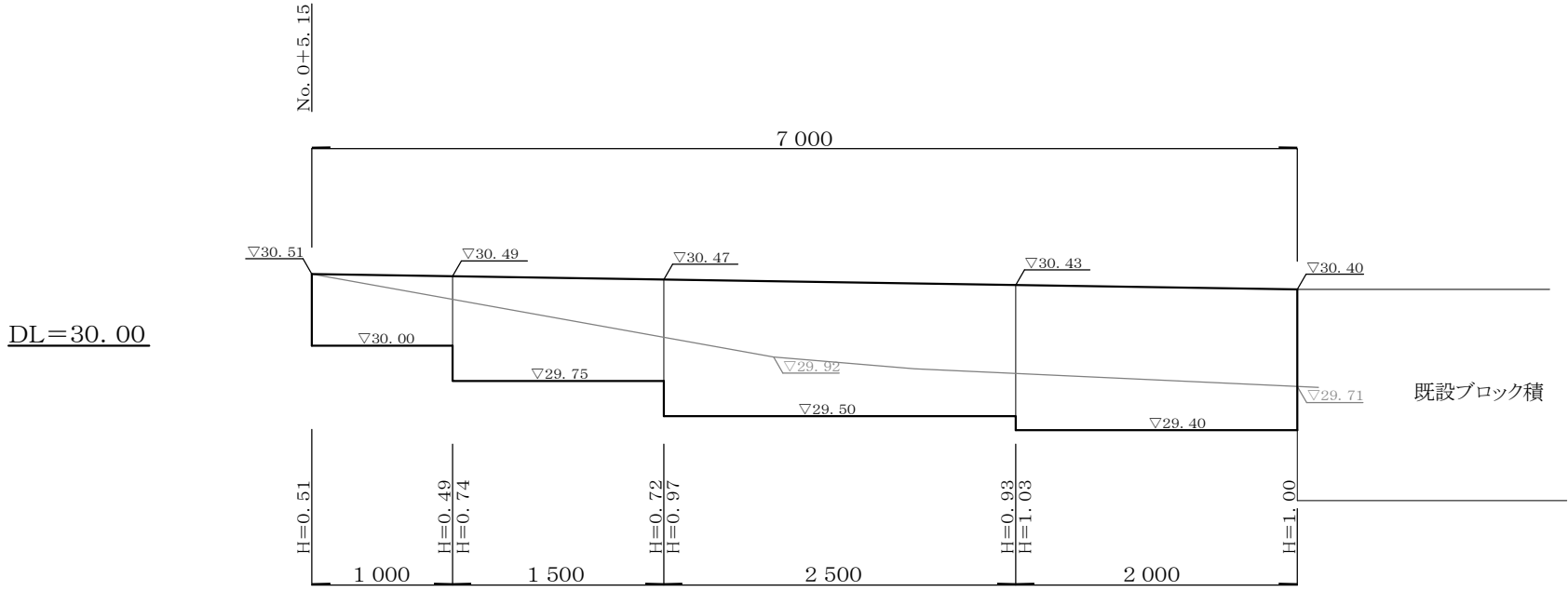
◎-◎ 断面図 S=1:300



起工

年度	令和5年度
工事名	長崎県壱岐病院駐車場舗装工事
施工箇所	壱岐市郷ノ浦町東触
図面種類	断面図 2
縮尺	S = 1 : 300
図面番号	全11葉の内8
長崎県壱岐病院	

小型重力式擁壁展開図 S=1:50



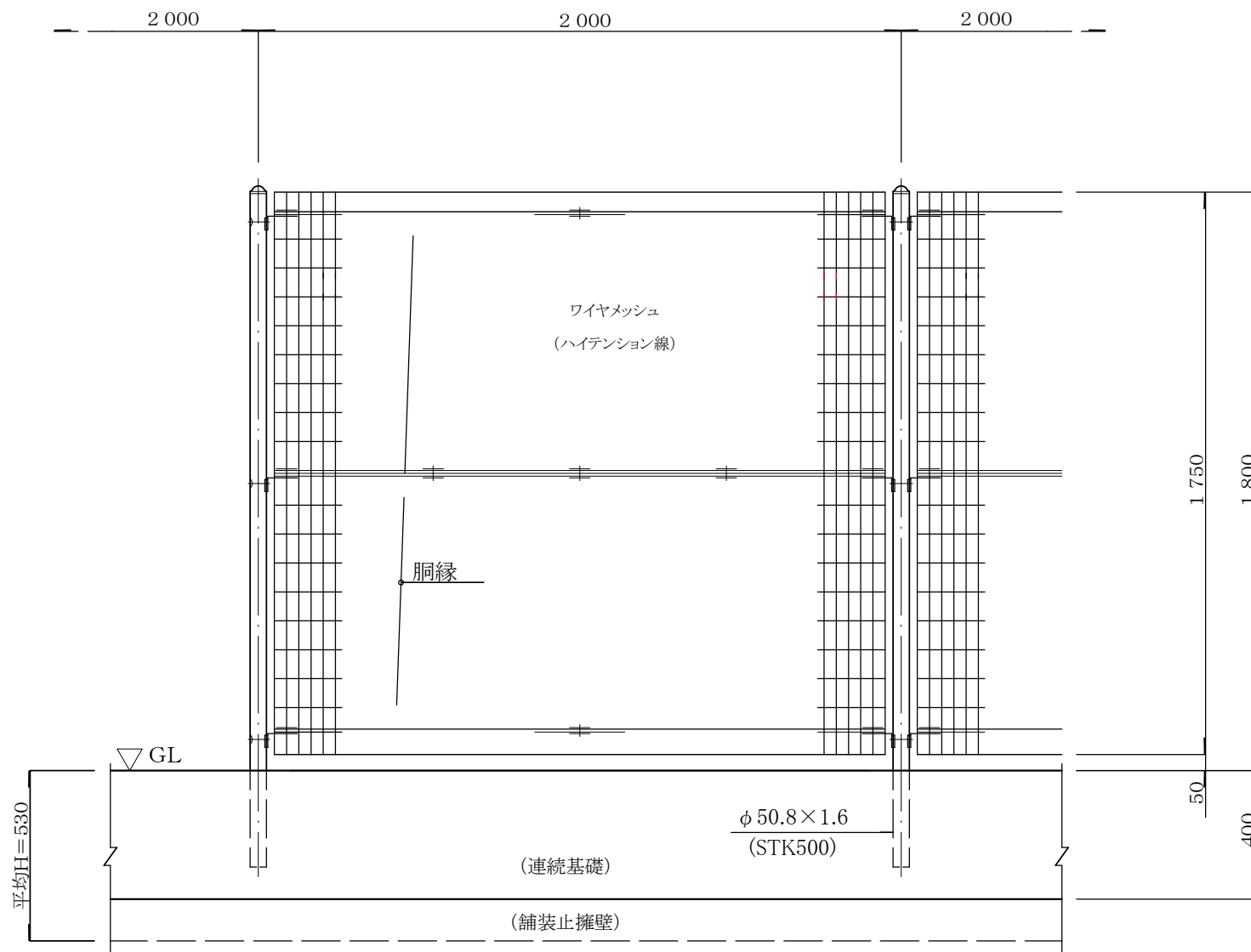
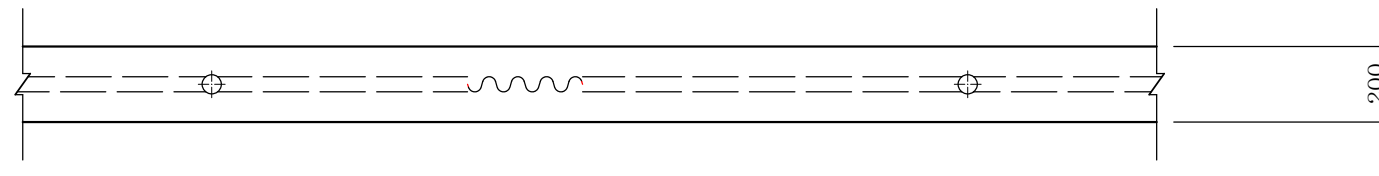
- ※1. 水抜きパイプはVP φ 75とし、3㎡/箇所以上設置する
- ※2. 根入れ等現況に合わせ、監督員と協議の上随時変更すること

起工

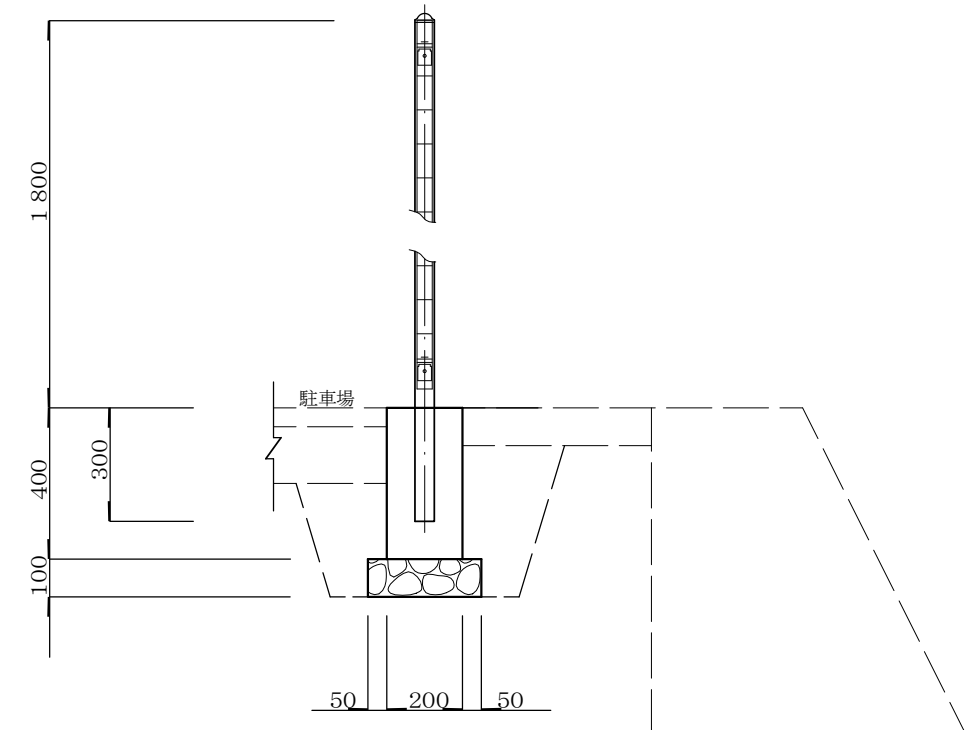
年 度	令和 5 年 度
工 事 名	長崎県壱岐病院駐車場舗装工事
施工箇所	壱岐市郷ノ浦町東触
図面種類	小型重力式擁壁展開図
縮 尺	S = 1 : 5 0
図面番号	全 1 1 葉 の 内 9
長崎県壱岐病院	

メッシュフェンス参考図  
(AR-A1800-MS相当品)

S=1:20



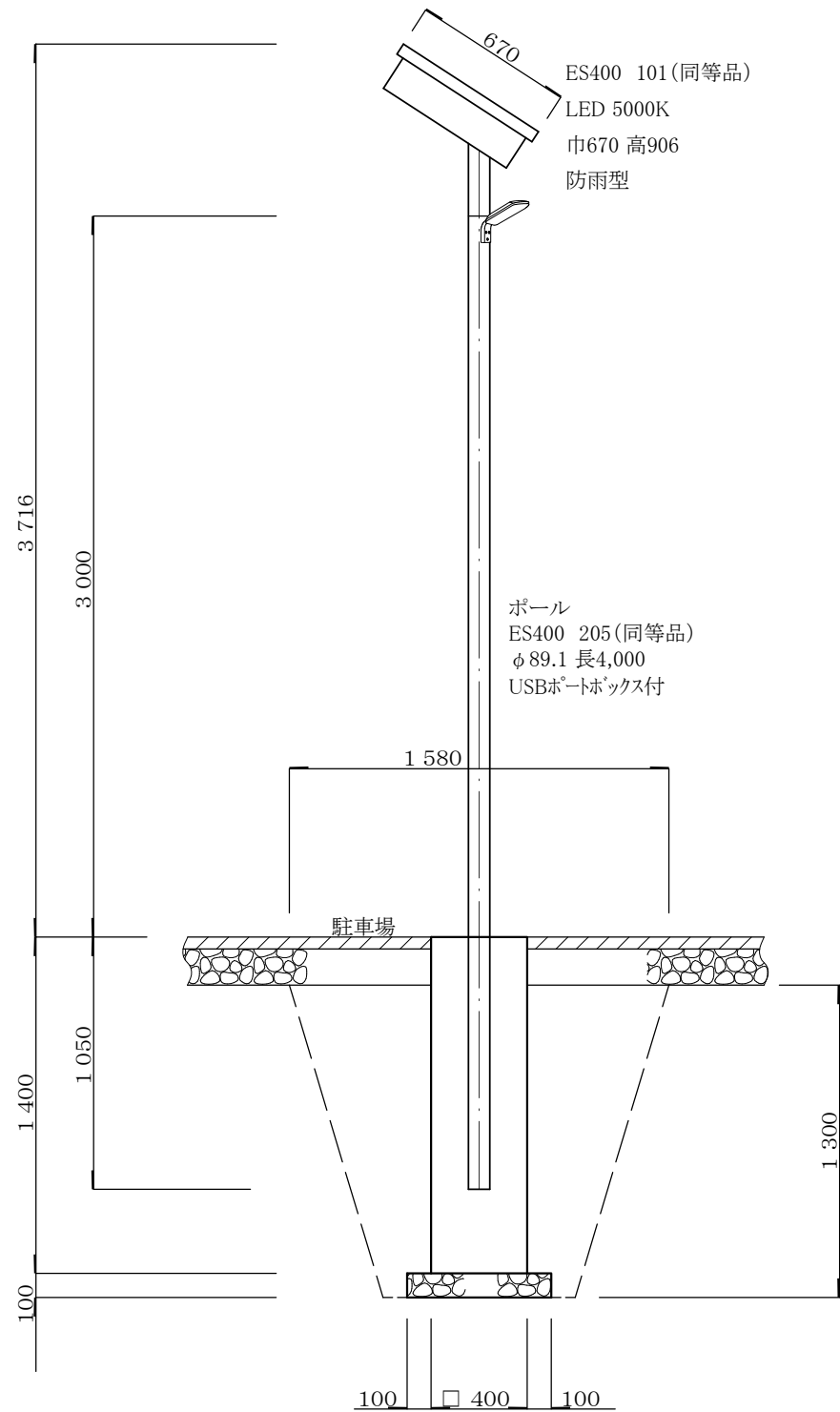
布設断面図



起工

年度	令和5年度
工事名	長崎県老岐病院駐車場舗装工事
施工箇所	老岐市郷ノ浦町東触
図面種類	メッシュフェンス参考図
縮尺	(A1)S=1:10 (A3)S=1:20
図面番号	全11葉の内10
長崎県老岐病院	

ソーラー付LED外灯設置参考図 S=1:30



外灯設置

種別	算式	単位	数量	1.0基当り
基礎材	再生クラッシュラン t=10cm 0.60×0.60	m <sup>2</sup>	0.36	
型枠	0.40×1.40×4	m <sup>2</sup>	2.24	
コンクリート	0.40×0.40×1.40	m <sup>3</sup>	0.22	
外灯	ソーラー付LED街路灯	式	1.00	
外灯ポール	SUS304 L=4.0m φ89.1 USBポートボックス付	本	1.00	
床掘	1/2×(1.58×1.58+0.80×0.80)×1.30	m <sup>3</sup>	2.0	
埋戻	2.0-(0.40×0.40×1.20+0.60×0.60×0.10)	m <sup>3</sup>	1.8	
残土処理	2.0-1.8/0.9	m <sup>3</sup>	0.0	

起工

年度	令和5年度
工事名	長崎県老岐病院駐車場舗装工事
施工箇所	老岐市郷ノ浦町東触
図面種類	外灯設置参考図
縮尺	S=1:30
図面番号	全11葉の内11
長崎県老岐病院	